

WPLYW TURBULENCJI STRUGI GAZU
NA CHARAKTERYSTYKI ANEMOMETRYCZNE
SOND ASPIRACYJNYCH PYŁOMIERZY GRAWIMETRYCZNYCH

PRZEMYSŁAW KATEUSZ, ZBIGNIEW POPIOŁEK, JERZY SZULIKOWSKI

Politechnika Śląska, Katedra Ogrzewnictwa, Wentylacji i Techniki Odpylania, ul. Konarskiego 20, 44-100 Gliwice

Keywords: gas velocity, isokinetic dust samplers, gas turbulence.

GAS FLOW TURBULENCE IMPACT ON ANEMOMETRIC CHARACTERISTICS OF
ASPIRATION PROBES OF GRAVIMETRIC SAMPLERS

Aspiration dust probes of some isokinetic samplers have such a construction that enables them to measure the gas velocity at the point they are placed in a duct, the measurement being required for maintaining isokinetic conditions and in determining the dust mass flow rate in the duct. The gas velocity is correlated with a probe specific pressure difference, a quantity measured directly when the train is in operation. This relationship is a metrological characteristic of a given probe, being established in a calibration procedure.

Two types of the above-mentioned probes, namely a pressure balance-type and an *in-stack* filtration probes (in two versions) combined with a type S velocity sensor, have been tested. The behaviour of the characteristics of the probes was studied in the flows of different turbulence at a laboratory stand. The achieved results, presented in the paper, show that the turbulence state of gas flow is the factor that shapes the metrological characteristics.

Facing the fact that the turbulence of gas flow in industrial installations is not identified during the dust concentration gravimetric measurements, this parameter constitutes a source of uncertainty of the gas velocity measurement. For the probes under test, the values of this uncertainty, varying with the gas velocity, were determined. The test and calculation procedures were described.

Streszczenie

W niektórych pyłomierzach grawimetrycznych stosowane są sondy aspiracyjne, których konstrukcja umożliwia (niezbędny dla utrzymywania izokinetyczności poboru i oznaczenia strumienia masy pyłu w kanale) pomiar prędkości gazu w miejscu ich ułożenia w przewodzie. Prędkość skorelowana jest z mierniczą różnicą ciśnień sondy, wielkością bezpośrednio mierzoną w czasie pracy pyłomierza. Związek ten jest charakterystyką metrologiczną danej sondy, wyznaczaną w procedurze wzorcowania.

Dwa typy sond, a mianowicie sonda zerowa oraz sonda zwykła z filtracją wewnętrzną wyposażona w anemometryczny czujnik typu S, były przedmiotem badań. Na stanowisku laboratoryjnym sprawdzono zachowanie się charakterystyk sond w przepływach o różnej turbulencji. Otrzymane, przytoczone tu wyniki, wykazują, iż turbulentny stan przepływu gazu jest czynnikiem kształtującym ich charakterystykę metrologiczną.

Wobec faktu, że turbulencja przepływu gazu nie jest identyfikowana w czasie pomiarów grawimetrycznych w instalacjach przemysłowych, stanowi ona przyczynę niepewności pomiaru prędkości gazu w przewodzie. Dla badanych sond podano wartości tej niepewności, zmienne z poziomem prędkości gazu. Opisano pomiarowy i obliczeniowy warsztat badawczy.

WSTĘP

W Katedrze Ogrzewnictwa, Wentylacji i Techniki Odpylania Politechniki Śląskiej w Gliwicach prowadzone były badania w ramach projektu finansowanego przez Komitet Badań Naukowych pt. „Badania nad dokładnością pomiaru strumienia masy pyłu w obiektach energetyki ciepłej przy użyciu prędkościowych sond aspiracyjnych” (Nr 8 T10C 01319), zakończonego w roku 2002 [1].

Badania miały charakter eksperymentalny, laboratoryjny. Ich celem było określenie wpływu turbulencji strugi gazu na charakterystyki anemometryczne sond aspiracyjnych umożliwiających pomiar prędkości gazu, a stosowanych w pyłomierzach grawimetrycznych produkowanych w Polsce. Sondy te znajdują zastosowanie w identyfikowaniu rozkładu prędkości gazu i stąd w ustalaniu jego strumienia objętości najczęściej w przemysłowych instalacjach gazów odlotowych w celu określenia strumienia masy pyłu unoszonego z urządzeń technologicznych, bądź emitowanego do atmosfery.

Przedstawiony w artykule materiał stanowi prezentację częściowych wyników projektu badawczego, wykazującą zmienność charakterystyk pomiarowych przedmiotowych sond w zależności od stanu turbulencji strugi gazu, w której dana sonda jest lokowana dla zmierzenia jego prędkości.

PRZEDMIOT BADAŃ

Badaniami objęte były trzy konstrukcje pyłowych sond aspiracyjnych: dwie sondy z filtracją wewnętrzną z czujnikiem prędkości gazu typu S, tj.: sonda z filtrem tygielkowym i sonda z filtrem gilzowym, oraz sonda zerowa.

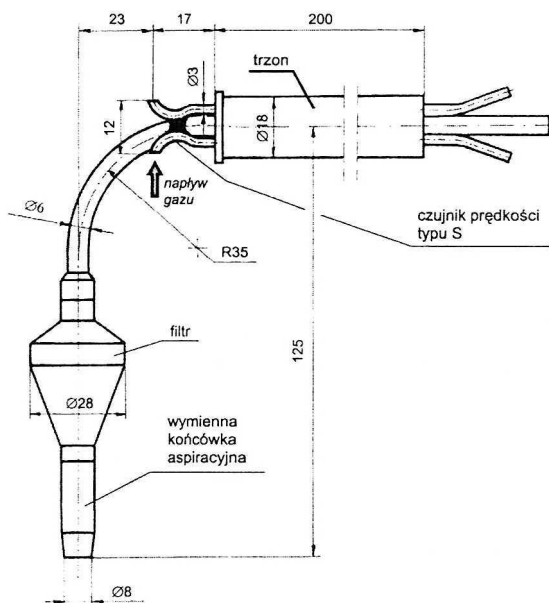
Sondy z filtracją wewnętrzną są modelami w skali 1:2 w stosunku do rozwiązań stosowanych w pyłomierzu EMIOTEST firmy EMIO – Wrocław. Ich konstrukcję z podstawowymi wymiarami przedstawiają rysunki 1 i 2. Egzemplarze tych sond do badań zasadniczych wyposażone są w końcówkę aspiracyjną o średnicy $d = 8$ mm. Pojawiająca się alternatywnie na rysunku 2 końcówka o średnicy $d = 5$ mm tworzyła wariant do pewnych wycinkowych testów porównawczych.

Sonda zerowa (z pięcioma końcówkami aspiracyjnymi) stanowi element produkowanego przez ZELMOT ZAM – Kęty automatycznego pyłomierza grawimetrycznego P-10ZA. Jest egzemplarzem handlowym, a więc w skali 1:1. Jej budowę z podstawowymi wymiarami podaje rysunek 3.

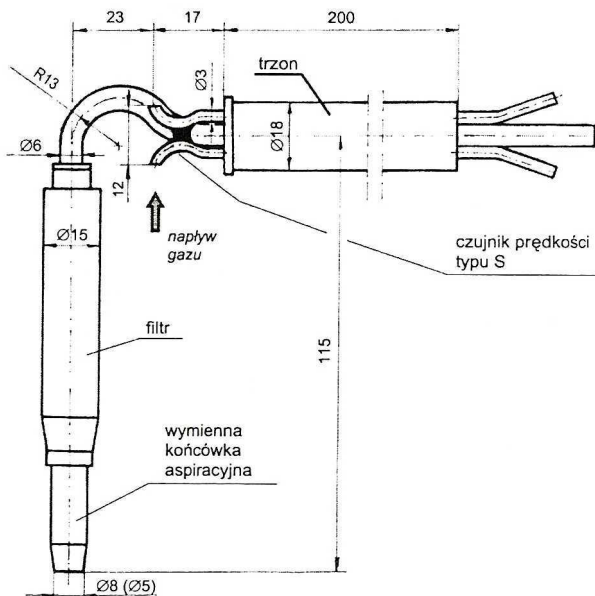
Przy pomocy każdej z powyższych sond dla określania prędkości gazu w kanale odbiera się i wyprowadza (wewnętrzny przewodem i króćcami) poza kanał dwa ciśnienia składające się na tzw. mierniczą różnicę ciśnień. W przypadku sond z filtracją wewnętrzną są to ciśnienia odbierane przez dwa otwory specjalnie uformowanych rurek czujnika typu S. W przypadku sond zerowych są to dwa ciśnienia odbierane przez otwory z wewnętrznej i zewnętrznej powierzchni głowicy sondy.

PROCEDURA BADAWCZA

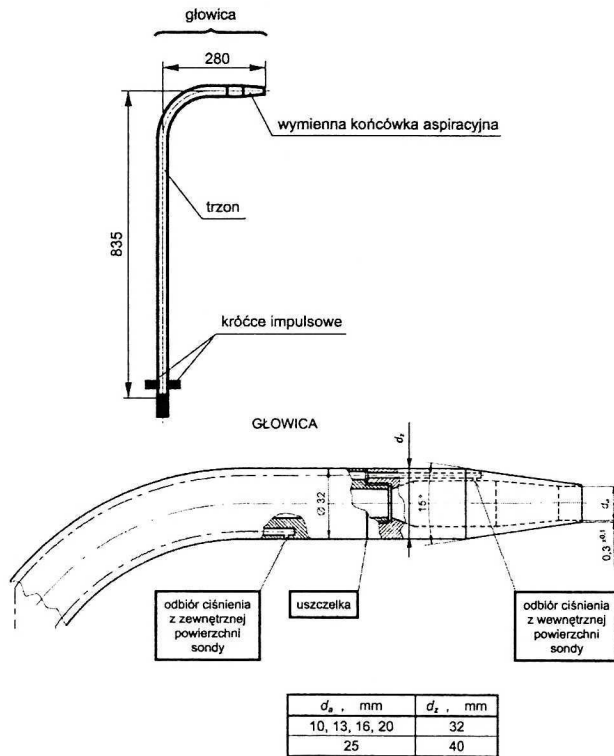
Badania różnicowych ciśnieniowych czujników prędkości gazu pod kątem ich wrażliwości na turbulencję przepływu zewnętrznego, w którym są lokowane, miały już miejsce w kraju w ubiegłych latach. Prowadzone były na Politechnice Śląskiej [2] i dotyczyły czujników typu S, walcowych i rombów. Wypracowano w nich metodę badawczą polegającą na ilościowym identyfikowaniu charakterystycznego metrologicznego parametru czujnika w przepływach o generowanej w warunkach laboratoryjnych turbulencji o kontrolowanych parametrach. Tenże sam warsztat pomiarowo-obliczeniowy, z niezbędnymi adaptacjami, zastosowano w niniejszych badaniach.



Rys. 1. Badany egzemplarz sondy z filtrem tygielkowym z czujnikiem typu S
Crucible filter probe combined with a type S sensor under test



Rys. 2. Badany egzemplarz sondy z filtrem gilzowym z czujnikiem typu S
Thimble filter probe combined with a type S sensor under test



Rys. 3. Badany egzemplarz sondy zerowej
Pressure balance-type probe under test

Ważnym rezultatem wspomnianych badań było wykazanie istnienia wpływu stanu turbulencji przepływającego gazu na tzw. liczbę kształtu B różnicowych czujników o specyficznej lokalizacji otworów odbioru dwóch ciśnień. Stał się on przesłanką dla postawionego tu zadania: sprawdzenia domniemanego, analogicznego efektu w przypadku trzech sond pyłowych ze skojarzoną funkcją anemometryczną, tj. realizujących – na różne sposoby – odbiór mierniczej różnicy ciśnień, która pozostaje w określonym związku z prędkością gazu. W zależności od postaci tego związku, przyjmowanej w użytkowaniu danego typu sond, w niniejszych badaniach rozpoznawano zachowanie się w przepływach turbulentnych bądź samej liczby kształtu, bądź mierniczej różnicy ciśnień.

Dla sond z filtracją wewnętrzną stosuje się znany związek, odnoszący się do najbardziej typowego pomiaru punktowej prędkości gazu w za pomocą określonego czujnika różnicowego, pomiędzy jego liczbą kształtu B , mierniczą różnicą ciśnień Δp mierzoną przez ten czujnik i gęstością gazu ρ – wyrażony następującym wzorem, powszechnie wykorzystywanym do obliczania prędkości:

$$w = \sqrt{\frac{2\Delta p}{B\rho}} \quad (1)$$

Liczba kształtu B pełni rolę korektora sprowadzającego mierniczą różnicę ciśnień do ciśnienia dynamicznego odpowiadającego prędkości gazu w : stałej lub uśrednionej w czasie, jeśli przepływ ma charakter fluktuacyjny, np. turbulentny. Jest ona parametrem konstrukcyjnym danego czujnika. Tak funkcjonującą liczbę kształtu określano przy różnych poziomach prędkości gazu i praktycznie niezmiennej gęstości gazu dla czujnika typu S wmontowanego do obu odmian sond pyłowych z filtracją wewnętrzną. Postawionym zamierzeniem było wyznaczanie zależności $B(w)$ w warunkach zasysania izo- i anizokinetycznego w celu ustalenia domniemanego wpływu anizokinetyczności na dokładność pomiaru prędkości.

Dla sondy zerowej, zgodnie z opisem zawartym w [3], dla określania prędkości gazu w kanale przepływowym wykorzystywane są następujące elementy układu pomiarowego pyłomierza P-10ZA: centralna jednostka kontrolno-pomiarowa, zwężka pomiarowa do kontroli strumienia objętości próbki zasysanego gazu, sonda termometru w kanale oraz sonda zerowa z pięcioma wymiennymi końcówkami aspiracyjnymi. Każdą końcówkę aspiracyjną opisuje jej empiryczna charakterystyka aerodynamiczna:

$$\Delta p = f(w, H, \rho) \quad (2)$$

gdzie: Δp jest mierniczą różnicą ciśnień odbieranych z otworów impulsowych z zewnętrznej i wewnętrznej powierzchni sondy, a H ilorazem prędkości zasysania w_s i lokalnej prędkości gazu w (wskaźnikiem izokinetyczności poboru).

Dla wygodnego wykorzystywania charakterystyki przez układ elektroniczny centralnej jednostki kontrolno-pomiarowej pyłomierza do ustalania na bieżąco w czasie poboru wartości w i H funkcja (2) jest zawarta w pamięci jednostki w przetransformowanej postaci jako zależność (3):

$$\Delta p = f(w_s, H, \rho) \quad (3)$$

której towarzyszy zapis (4), mający swe źródło w definicji ilorazu prędkości gazu H :

$$w = \frac{w_s}{H} \quad (4)$$

W celu uproszczenia eksperymentu w prowadzonych badaniach poszukiwano zależności (2) dla jednej testowej gęstości gazu i dla izokinetycznych warunków zasysania próbki gazu, czyli funkcji $\Delta p = f(w)$.

Właściwości metrologiczne sond postanowiono identyfikować poprzez funkcje $B(w)$ dla sond z filtracją wewnętrzną oraz $\Delta p(w)$ dla sondy zerowej przy różnych stanach turbulencji przepływu strugi: jednego, porównawczego, niskoturbulentnego stanu typowego dla badań w nieuzbrojonych tunelach aerodynamicznych oraz trzech stanów podwyższonej turbulencji o realnym poziomie odpowiadającym sytuacjom przemysłowym.

Ze względu na określoną dyspozycyjną szerokość referencyjnej (o wyrównanym profilu prędkości) strugi turbulentnej ograniczono się do maksymalnego wymiaru poprzecznego opływającego elementu w obrębie badanego obiektu rzędu dwudziestu kilku milimetrów. Stąd wymiary i skala badanych egzemplarzy. Ponieważ sondy z filtrami tygielkowym i gilzowym są wykonane w skali 1:2, zdecydowano się dla bezpieczeństwa rozszerzyć w badaniach laboratoryjnych górną granicę badawczego zakresu prędkości do około 35 m/s, mimo iż uniwersalizacja wyników w oparciu o zasadę modelowania fizycznego

uwzględniającego zarówno skalę obiektu jak i skalę struktury przepływu jest tu niepewna. Musiałyby bowiem być poparta skomplikowanymi badaniami różnych bezwzględnych wielkości tej samej konstrukcji sondy i różnych struktur turbulentnych.

Stanowisko badawcze składa się z otwartego tunelu aerodynamicznego zasilanego wentylatorem czerpiącym powietrze z otoczenia oraz z uzbrojenia dyszy tunelu (o średnicy – po kontrakcji – $\varnothing 250$) w postaci części wylotowej. Wentylator wyposażony jest w falownik dla dokładnej i wygodnej regulacji strumienia objętości przepływającego powietrza. Dysza tunelu generuje jednorodną prędkościowo strugę wypływową, która po wejściu do układu wypływowego o przekroju kwadratowym poddawana jest sturbulizowaniu przez odpowiednio konfigurowane palisady wymiennych turbulizatorów o różnym kształcie. W efekcie na wypływie dysponuje się poziomymi strugami o wyrównanym na szerokości 120 mm profilu prędkości i o różnych stanach turbulencji. Strugi pod kątem pół prędkości i parametrów turbulencji są na tym stanowisku rozpoznane [2]. W niniejszych badaniach wykorzystano cztery układy wypływowe generujące referencyjne strugi charakteryzujące się poziomem (intensywnością) i skalami przestrzennymi turbulencji jak podaje tabela 1. Przedział intensywności turbulencji $\varepsilon = 5 \div 14\%$ traktuje się jako główny zakres badawczy realnych warunków zastosowań sond, przepływ o intensywności 0,8% – jako warunki porównawcze.

Tabela 1. Parametry turbulencji referencyjnych strug wypływowych
Turbulence parameters of discharging reference streams

Intensywność turbulencji przepływu gazu w strudze Turbulence intensity of the gas flow in the stream ε [%]	Parametry struktury turbulencji Parameters of turbulence structure	
	Makroskala przestrzenna Length macroscale [mm]	Mikroskala przestrzenna Length microscale [mm]
0,8	(nieoznaczalna) (undeterminable)	(nieoznaczalna) (undeterminable)
5	16	5
10	31	5
14	38	5

W badaniach sond z filtracją wewnętrzną przyjęto badawczy zakres prędkości gazu od 3 do $32 \div 40$ m/s jako możliwy do osiągnięcia na stanowisku w zależności od zmiennej oporności hydraulicznej układu. W badaniach sondy zerowej zachowane podzakresy prędkości właściwe dla poszczególnych końcówek aspiracyjnych, podawane przez producenta, tj.: dla $d_a = 10$ mm $w = 19 \div 35$ m/s, dla $d_a = 13$ mm $w = 11,5 \div 21$ m/s, dla $d_a = 16$ mm $w = 7,5 \div 14$ m/s, dla $d_a = 20$ mm $w = 4,7 \div 9$ m/s, dla $d_a = 25$ mm $w = 3 \div 5,5$ m/s.

Poniżej opisano ustalenia pomiarowo-obliczeniowe gęstości gazu i referencyjnej prędkości powietrza, będące powtarzalnymi procedurami pomocniczymi w stosunku do pomiarów zasadniczych, tj. ustalających charakterystyki metrologiczne prędkościowych sond aspiracyjnych.

Gęstość powietrza w strudze w przekroju roboczym ustalana była dla wyznaczenia referencyjnej prędkości powietrza oraz dla jednoznacznego opisanego warunków eksperymentu (w przypadku badań sondy zerowej). Mierzone były następujące wielkości (por. rysunki 4 i 5): ciśnienie statyczne powietrza w strudze p jako ciśnienie barometryczne powietrza otaczającego, temperatura powietrza w strudze t , wilgotność względna powietrza otaczającego, zasysanego przez wentylator, φ_{or} , temperatura powietrza otaczającego t_{or} .

Na podstawie pomiaru p , t , φ_{or} i t_{or} , stosując powszechnie znane zależności termodynamiczne (dla gazu doskonałego), obliczano gęstość ρ powietrza w strudze, które ma taką samą wilgotność bezwzględna, jak powietrza otaczające.

Ponieważ w trakcie badań, w chwili mierzenia mierniczej różnicy ciśnień Δp danej sondy, znajduje się ona w punkcie pomiarowym, dla którego ma być znana prędkość przepływu powietrza, bezpośredni pomiar tej ostatniej nie jest możliwy. Zastosowano następującą metodę pośrednią.

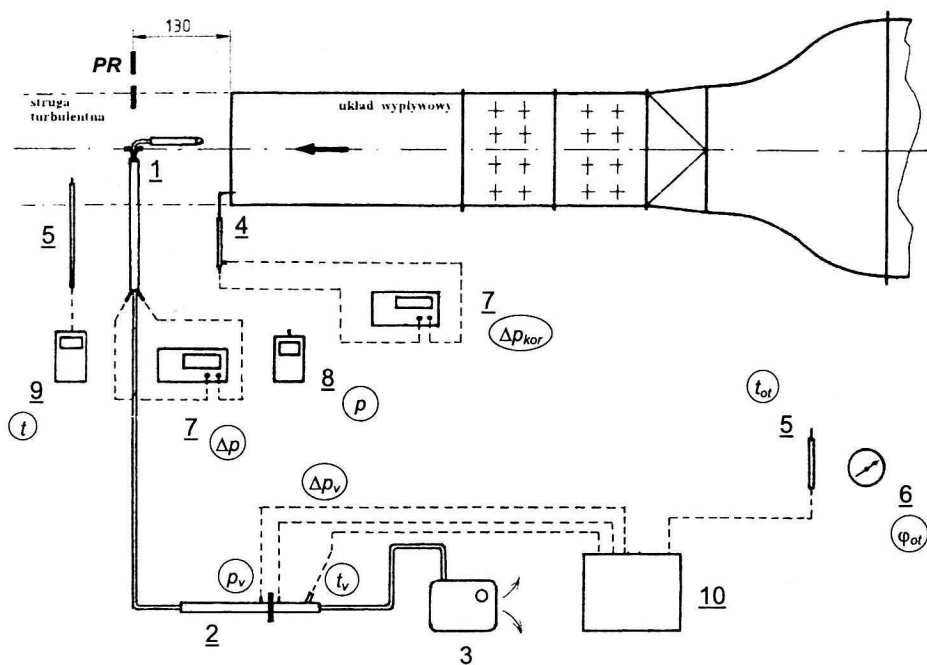
Przed ulokowaniem sondy w przekroju **PR** (por. rysunki 4 i 5) ustalano doświadczalnie dla danej strugi korelacyjny związek pomiędzy mierniczą różnicą ciśnień Δp_L referencyjnej rurki spiętrzającej $\varnothing 6$ typu L wykonanej wg PN-81/M-42364, umiejscowionej w punkcie późniejszej lokalizacji badanej sondy, a mierniczą różnicą ciśnień Δp_{kor} korelacyjnej mikrorurki spiętrzającej $\varnothing 2$, umiejscowionej w pewnym oddalonym od **PR** punkcie kontrolnym w strudze. Był on tak wybrany, iż mikrorurka korelacyjna i sonda nie oddziaływały na siebie wzajemnie. Chwilowy sygnał ciśnieniowy Δp_L jest, wobec liczby kształtu rurki normowej równej $B_L = 1$, chwilowym ciśnieniem dynamicznym. Dodatkowo prowadzona była kontrola stabilności strumienia objętości poprzez pomiar mierniczej różnicy ciśnień Δp_{kontr} kolejnej mikrorurki spiętrzającej, umieszczonej poza strugą wewnątrz układu wypływowego w pobliżu dyszy tunelu aerodynamicznego. Wszystkie miernicze różnice ciśnień mierzone były cyfrowymi mikromanometrami różnicowymi. W pomiarach zasadniczych mierzono w turbulentnym przepływie w danej strudze mierniczą różnicę ciśnień Δp_{kor} mikrorurki korelacyjnej. Wobec fluktuacyjnego charakteru czasowego przebiegu tego sygnału ciśnieniowego (czas pomiaru od 20 do 40 s) mierzona wartość jest średnią. Taki sam charakter ma obliczana z niej później, przy wykorzystaniu odnośnej zależności korelacyjnej, wartość Δp_L . Ponieważ ogólnie wielkość Δp_L nie zmienia się liniowo z prędkością, z mierzonej średniej czasowej wartości Δp_L prędkość w przepływie średniego obliczano jako:

$$w = \sqrt{\frac{2\Delta p_L}{B_L \rho (1 + \varepsilon^2)}} = \sqrt{\frac{2\Delta p_L}{\rho (1 + \varepsilon^2)}} \quad (5)$$

gdzie $B_L = 1$ – stała liczby kształtu dla rurek spiętrzających L-kształtnych o konstrukcji wg PN-81/M-42364, w tym i dla stosowanej w badaniach referencyjnej rurki spiętrzającej $\varnothing 6$; dwumian kwadratowy w mianowniku z intensywnością turbulencji ε – współczynnik korygujący ww. nieliniowość.

Określanie gęstości gazu i referencyjnej prędkości powietrza realizowano wg powyższych reguł, stosując odpowiednie oprzyrządowanie pomiarowe, we wszystkich badaniach zasadniczych, tj. służących wyznaczeniu mierniczej różnicy ciśnień i liczby kształtu sond pyłowych, których układy pomiarowe i przebieg przedstawiono poniżej.

Układ pomiarowy stosowany w badaniach sond z filtracją wewnętrzną przedstawiono na rysunku 4.



Rys. 4. Układ pomiarowy w badaniach sond z filtracją wewnętrzną z czujnikiem prędkości typu S
 1 – badana sonda, 2 – zwężka pomiarowa, 3 – pompa próżniowa, 4 – mikrorurka spiętrzająca korelacyjna,
 5 – czujnik temperatury, 6 – higrometr, 7 – mikromanometr różnicowy, 8 – miernik ciśnienia bezwzględnego,
 9 – termometr, 10 – wielofunkcyjny moduł pomiarowy (centralna jednostka pyłomierza P-10ZA)

Measuring system in the test of the *in-stack* filtration probe combined with a velocity sensor
 1 – probe under test, 2 – measuring orifice, 3 – vacuum pump, 4 – correlation micro-Pitot-static tube,
 5 – temperature sensor, 6 – hygrometer, 7 – differential micromanometer, 8 – absolute pressure meter,
 9 – thermometer, 10 – multi-function measuring module (central control unit of the P-10ZA sampler)

Podstawową wielkością tu wyznaczaną była miernicza różnica ciśnień sondy Δp . Odbierane z czujnika typu S dwa ciśnienia, kierowane były króćcami sondy i elastycznymi przewodami do cyfrowego mikromanometru różnicowego. Mierzył on bezpośrednio wartość Δp uśrednioną na przestrzeni czasu próbkowania sygnału pneumatycznego 20 do 40 s.

Do zasysania gazu i kontroli ilorazu prędkości H wykorzystywano pompę próżniową oraz zwężkę pomiarową z wielofunkcyjnym modułem pomiarowym z miernikiem strumienia objętości (z zestawu pyłomierza P-10ZA).

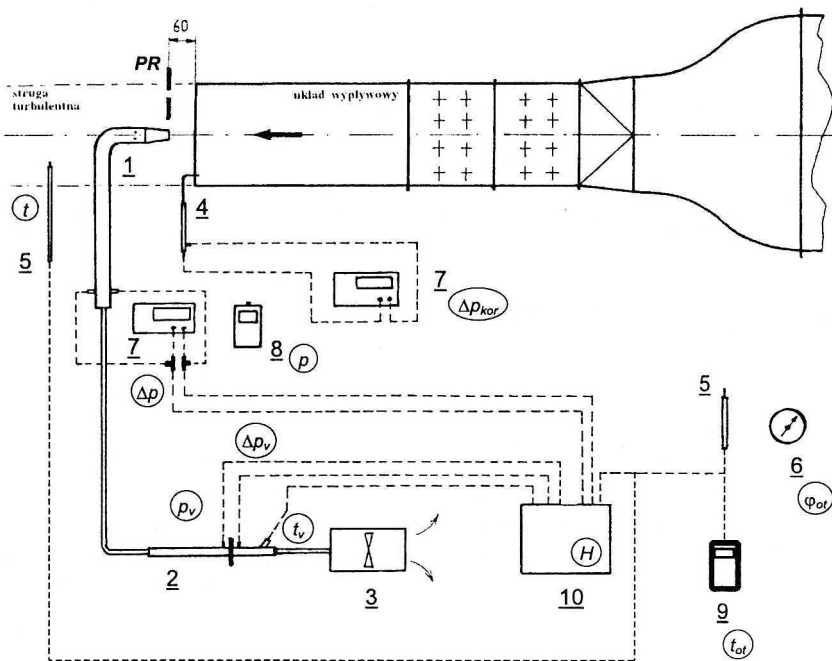
Dla kontroli wskaźnika izokinetyczności H mierzono na bieżąco: strumień objętości aspirowanego powietrza \dot{V}_v oraz parametry powietrza: t_v i p_v w odcinku zwężki, t i p w strudze, t_{ot} i φ_{ot} w otoczeniu. Strumień \dot{V}_v przeliczany był na warunki (t, p). Stąd dla średnicy zastosowanej końcówki aspiracyjnej sondy d obliczana była prędkość zasysania w_s . Ta, wraz z prędkością w , służyła do wyznaczania wartości H jako ilorazu w_s i w .

Jako pierwsze przeprowadzono rozpoznanie wpływu ilorazu prędkości H na mierniczną różnicę ciśnień sondy Δp . Do przetestowania wybrano następujące przypadki: sonda z filtrem tygielkowym o średnicy końcówki aspiracyjnej $d = 8$ mm w przepływach o prędkościach

4÷31 m/s i intensywnościach turbulencji $\varepsilon = 0,8$ i 10%, porównawcza sonda z filtrem gilzowym o średnicy końcówki aspiracyjnej $d = 5$ mm w przepływie o prędkościach 4÷31 m/s i intensywności turbulencji $\varepsilon = 0,8\%$. Wartości ilorazu prędkości H ustawiano w szerokim zakresie począwszy od $H = 0$, a skończywszy (w zależności od poziomu prędkości w) nawet na około $H = 6$. Jak się okazało, na odbieraną przez czujnik typu S mierniczą różnicę ciśnień sondy Δp poziom izo/anizokinetyczności nie wpływa w żadnym stopniu. W związku z tym zasadnicze badania sond z filtracją wewnętrzną, tj. identyfikowanie ich liczby kształtu B , prowadzono przy ilorazie prędkości $H = 0$, co zdecydowanie uprościło stronę techniczną pomiarów.

W czasie pomiarów zasadniczych dodatkowo weryfikowano wrywkowo przytoczoną, ustaloną wcześniej, prawidłowość braku wpływu H na Δp . Mierniczą różnicę ciśnień obu sond z filtracją wewnętrzną z końcówką $\varnothing 8$ mierzono w czterech różnych przepływach turbulentnych, których prędkość była zmieniana i kontrolowana. Uzyskane wyniki Δp (a z nich późniejsze charakterystyki $B(w)$) obowiązują zarówno dla izokinetycznego, jak i praktycznie dowolnie anizokinetycznego poboru.

Układ pomiarowy stosowany w badaniach sondy zerowej przedstawiono na rysunku 5.



Rys. 5. Układ pomiarowy w badaniach sondy zerowej

- 1 – badana sonda, 2 – zwężka pomiarowa, 3 – ssawa, 4 – mikrorurka spiętrzająca korelacyjna, 5 – czujnik temperatury, 6 – higrometr, 7 – mikromanometr różnicowy, 8 – miernik ciśnienia bezwzględny, 9 – termometr, 10 – centralna jednostka pyłomierza P-10ZA (wielofunkcyjny moduł pomiarowy)

Measuring system in the test of the pressure balance-type probe

- 1 – probe under test, 2 – measuring orifice, 3 – gas pump, 4 – correlation micro-Pitot-static tube, 5 – temperature sensor, 6 – hygrometer, 7 – differential micromanometer, 8 – absolute pressure meter, 9 – thermomcter, 10 – central control unit of the P-10ZA sampler (multi-function measuring module)

Podstawową wielkością tu wyznaczaną była miernicza różnica ciśnień sondy Δp . Odbierane z dwu charakterystycznych miejsc głowicy ciśnienia, kierowane były króćcami sondy i elastycznymi przewodami do cyfrowego mikromanometru różnicowego, mierzącego bezpośrednio wartość Δp uśrednioną na przestrzeni czasu próbkowania sygnału pneumatycznego 20 do 40 s.

W czterech różnych przepływach turbulentnych, których prędkość była zmieniana, mierzono Δp dla każdej z pięciu końcówek aspiracyjnych o średnicach.

Zasadnicze znaczenie miało utrzymywanie izokinetycznego zasysania próbki gazu. Realizowano je analogicznie do normalnego trybu pracy całego pyłomierza P-10ZA, którego elementem jest badana sonda. Zasysanie gazu odbywało się poprzez zwężkę pomiarową i ssawę. Na podstawie mierzonych przez centralną jednostkę pyłomierza parametrów powietrza w torze aspiracyjnym i kanale i znanego jego składu chemicznego ustalała ona (poprzez odpowiednie wewnętrzne algorytmy) i utrzymywała automatycznie przy pomocy ssawy izokinetyczne warunki aspiracji.

WYNIKI BADAŃ

Sondy z filtracją wewnętrzną z czujnikiem typu S

Na podstawie: mierzonej mierniczej różnicy ciśnień sondy Δp , obliczanej (średniej w czasie) prędkości gazu napływającego na sondę w i wyznaczonej gęstości gazu ρ obliczano ciśnienie dynamiczne odpowiadające prędkości średniego przepływu

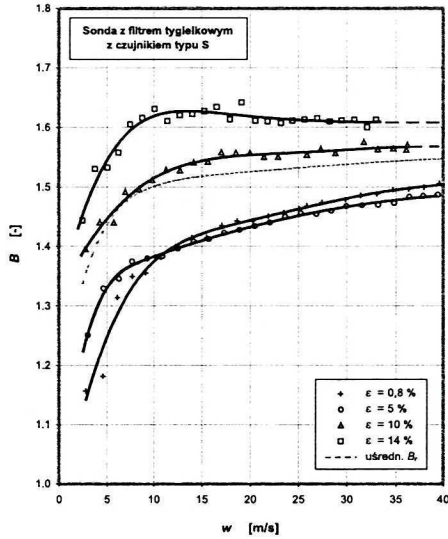
$$p_d = \frac{w^2 \rho}{2} \quad (6)$$

oraz liczbę kształtu sondy

$$B = \frac{\Delta p}{p_d} \quad (7)$$

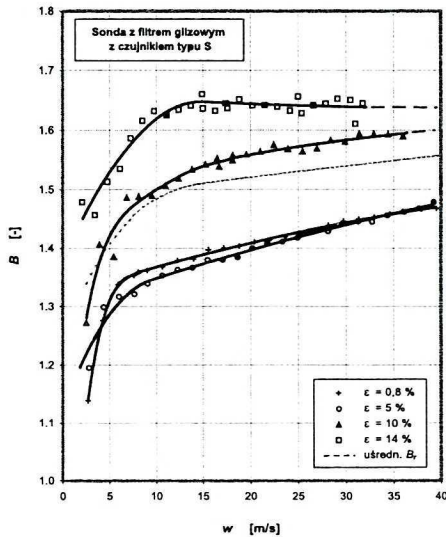
Na rysunkach 6 i 7 przedstawiono zmienność liczby kształtu B w całym badanym zakresie prędkości gazu w dla poszczególnych stanów turbulencji opisanych tu głównym jej parametrem, tj, intensywnością turbulencji ε . Zależność $B(w)$ należy traktować jako charakterystykę metrologiczną czujnika typu S i całej sondy aspiracyjnej z nim skojarzonej. Jest ona bowiem podstawą do wyznaczania – w oparciu o mierzoną mierniczą różnicę ciśnień czujnika i wzór (1), przy zastosowaniu nieskomplikowanej operacji iteracyjnej – prędkości gazu.

Do prędkości około 10 m/s obserwuje się wyraźny wzrost liczby B . Dla wyższych prędkości wzrost ten słabnie lub wręcz ustaje na rzecz stabilizowania się wartości B . Ta ostatnia prawidłowość ma miejsce przy wyższych intensywnościach turbulencji ε (10% i 14%). Rozbieżności w wartościach liczby kształtu B na tle różnych stanów turbulencji są większe w zakresie prędkości do 10 m/s i maleją wraz z rosnącą powyżej tej granicy prędkością. Generalnie intensywność turbulencji powoduje podwyższenie wartości liczby kształtu przy danej prędkości gazu.



Rys. 6. Zależność liczby kształtu B sondy z filtrem tygielkowym z czujnikiem typu S od prędkości gazu w dla różnych stanów turbulencji przepływu gazu (intensywność ϵ)

Relationship between the 'shape number' B of the crucible filter probe combined with a type S sensor and the gas velocity w for different turbulence states of flowing gas (expressed in terms of turbulence intensity ϵ)



Rys. 7. Zależność liczby kształtu B sondy z filtrem gilzowym z czujnikiem typu S od prędkości gazu w dla różnych stanów turbulencji przepływu gazu (intensywność ϵ)

Relationship between the 'shape number' B of the thimble filter probe combined with a type S sensor and the gas velocity w for different turbulence states of flowing gas (expressed in terms of turbulence intensity ϵ)

Dla oceny ilościowej obrazu zmienności liczby B wprowadzono jej reprezentatywny, uśredniony przebieg $B_r(w)$. Przyjęto, iż rozpatrywać się będzie w tej ocenie zakres intensywności $\varepsilon = 5 \div 14\%$, który można szacować jako występujący w przewodach w przemysłowych aplikacjach badanych sond. Wobec powyższego, przebieg uśredniony cechuje się tym, iż dwa skrajne przebiegi $B(w)$, tj. dolny dla $\varepsilon = 5\%$ i górny dla $\varepsilon = 14\%$, tworzą w stosunku do niego symetryczny pas względnych odchyłek (po odrzuceniu ok. 5% punktów pomiarowych położonych poza główną tendencją). Połowę jego szerokości można (w świetle doświadczeń z badań relacjonowanych w [2]) traktować jako niepewność względną $U_{B,T}$ liczby kształtu (przy 95% poziomie ufności), powodowaną przypadkową różnorodnością nieidentyfikowanych w praktyce pomiarów przemysłowych turbulentnych warunków przepływu. Uśrednione reprezentatywne wartości liczby kształtu opisane zostały aproksymacyjnymi funkcjami wielomianowymi $B_r(w)$ oddzielnie dla sondy z filtrem tygielkowym i z filtrem gilzowym.

Niepewność $U_{B,T}$ obliczono zatem na podstawie scharakteryzowanych powyżej odchyłek uciąglonych przebiegów aproksymacyjnych z rysunków 6 i 7. Końcowa niepewność liczby kształtu U_B uwzględniać musi ponadto dokładność zastosowanej w badaniach metody. Przyjmując podobną procedurę ustalania niepewności metody badawczej $U_{B,m}$ jak w badaniach opisanych w [2], obliczano i ustalano, co następuje.

Stosownie do równań (5), (6) i (7) oraz wobec przebiegów korelacyjnych Δp_L (Δp_{kor}) bardzo zbliżonych do liniowych, tak iż można je traktować jako $\Delta p_L = a \Delta p_{kor}$, zachodzi:

$$B = \frac{\Delta p (1 + \varepsilon^2)}{\alpha \Delta p_{kor}} B_L \quad (8)$$

gdzie: $B_L = 1$, i dalej:

$$U_{B,m} = \sqrt{U_{\Delta p}^2 + U_{\Delta p_{kor}}^2 + \frac{4}{\left(\frac{1}{\varepsilon^2} + 1\right)^2} U_{\varepsilon}^2 + U_{B,L}^2} \quad (9)$$

W rozwinięciu równania (9):

- a) w miejsce $U_{\Delta p}$ i $U_{\Delta p_{kor}}$ pojawia się niepewność względnej kalibracji mikromanometru różnicowego użytego do pomiaru Δp w stosunku do mikromanometru tego samego typu użytego do pomiaru Δp_{kor} ; jest ona przyjmowana (por. [2]) jako maksymalnie niepewność fabryczna U_M mikromanometru:

$$U_{\Delta p / \Delta p_{kor}} = U_M = \frac{0,2}{\Delta p} + 0,005, \quad \text{gdzie } [\Delta p] = \text{Pa} \quad (10)$$

- b) intensywność turbulencji jest przyjmowana ze stałą, maksymalną wartością 14% (uproszczenie *in plus*),
 c) niepewność wyznaczania intensywności ε przyjęto (za [2]) z wartością 0,15,

- d) niepewność liczby kształtu (równiej 1) normowej rurki spiętrzającej przyjęto wobec braku informacji w normie na poziomie 1%.

Końcową niepewność liczby kształtu spowodowaną turbulencją oblicza się jako:

$$U_B = \sqrt{U_{B,T}^2 + U_{B,m}^2} \quad (11)$$

Skutkuje ona niepewnością pomiaru prędkości gazu wykonywanego układem anemometrycznym z określoną sondą U_w , która, wobec zależności (1), wyznaczana jest jako:

$$U_w = \frac{1}{2} \sqrt{U_{\Delta p}^2 + U_{\rho}^2 + U_B^2} \quad (12)$$

Dla wykazania ilościowego wpływu dokładności pomiarowej samej sondy na dokładność pomiaru prędkości gazu w równaniu (12) przyjęto $U_{\Delta p} = 0$ i $U_{\rho} = 0$. Tym sposobem obliczono wielkość $U_w = U_{w,T} = 0,5U_B$, która jest niepewnością pomiaru prędkości spowodowaną niepewnością (przyjmowania do obliczeń w) wartości liczby kształtu B jako efektem przypadkowej turbulencji.

Wartości niepewności obliczanych wg powyższych założeń i zależności dla obu sond z filtracją wewnętrzną dla czterech wybranych poziomów prędkości gazu $w = 3, 10, 20, 40$ m/s zestawiono w tabeli 2.

Tabela 2. Niepewności liczby kształtu sond z filtracją wewnętrzną i mierzonej nimi prędkości gazu dla wybranych poziomów tej prędkości

Uncertainty of the 'shape numbers' of the *in-stack* filtration probes. Uncertainty of the gas velocity measured by the probes for selected levels of this velocity

w	Sonda z filtrem tygielkowym Probe with a crucible filter				Sonda z filtrem gilzowym Probe with a thimble filter			
	$U_{B,T}$	$U_{B,m}$	U_B	$U_{w,T}$	$U_{B,T}$	$U_{B,m}$	U_B	$U_{w,T}$
[m/s]	[%]							
3	8,2	2,1	8,5	4,2	9,0	2,1	9,2	4,6
10	7,8	1,6	8,0	4,0	9,1	1,6	9,2	4,6
20	6,1	1,3	6,2	3,1	8,2	1,3	8,3	4,2
40	3,9	1,3	4,1	2,1	5,2	1,3	5,4	2,7

Badane egzemplarze sond z filtrem tygielkowym w zakresie prędkości gazu $3 \div 40$ m/s odznaczają się niepewnością liczby kształtu $U_B = (8,5 \div 4,1)\%$ i spowodowaną nią niepewnością pomiaru prędkości gazu $U_{w,T} = (4,2 \div 2,1)\%$. Analogicznie, badane egzemplarze sond z filtrem gilzowym odznaczają się niepewnością liczby kształtu $U_B = (9,2 \div 5,4)\%$ i wynikową niepewnością pomiaru prędkości gazu $U_{w,T} = (4,6 \div 2,7)\%$. Jeśli potraktować obie sondy z filtracją wewnętrzną łącznie, to można mówić o ich średnich niepewnościach $U_B = (9 \div 5)\%$ i $U_{w,T} = (4,5 \div 2,5)\%$.

Podane wyżej dane dotyczące niepewności $U_{w,T}$ obowiązywać będą dla badanych egzemplarzy sond w dowolnych sytuacjach pomiarowych, jeśli tylko prędkość wyznaczana z zastosowaniem tychże sond obliczana będzie przy przyjmowaniu wartości liczby kształtu wg wyprowadzonych przebiegów reprezentatywnych, tj. wartości B_r . Wymagana jest wtedy prosta procedura iteracyjna (B_r zależy od poszukiwanej prędkości w), w której uwzględnić należy dodatkowo realną gęstość gazu. Wzorować się tu można na przedstawionej w [4] propozycji dotyczącej innych czujników typu S. Poczynając od pewnej ustalonej wartości wyjściowej B_r , w kolejnych iteracjach oblicza się z przebiegów reprezentatywnych wartości prędkości gazu w i sprawdza się (na ogół wystarczające są dwie, trzy pętle) zgodność B_r z w wg związku (1). Można w praktyce także prezentować podejście przybliżone, tj. bez dokładnego uzależniania $U_{w,T}$ od w , podając (dla pewnego sprawdzonego zakresu gęstości gazu) ogólną, maksymalną, nieco przeszacowaną wartość niepewności, np. „niepewność nie większa niż 5%”.

Sonda zerowa

Efektom badań sondy zerowej, w których mierzona była wprost miernicza różnica ciśnień sondy Δp i identyfikowana była prędkość gazu napływającego na sondę w , są jej charakterystyki aerodynamiczne jako zależności $\Delta p(w)$ dla poszczególnych końcówek aspiracyjnych uzyskane w warunkach izokinetycznego zasysania gazu dla czterech stanów turbulencji strugi. Spełniają one rolę charakterystyk metrologicznych, gdyż za pomocą takich funkcji w układzie pyłomierza z sondą z badanymi końcówkami wyznaczana jest prędkość gazu w kanale w miejscu ułożenia danej końcówki.

Dla wygodniejszego zinterpretowania uzyskanych charakterystyk i określenia na ich podstawie niepewności wyznaczania prędkości dla poszczególnych poziomów Δp charakterystyki przedstawiono jako odwrócone funkcje, tj. $w(\Delta p)$.

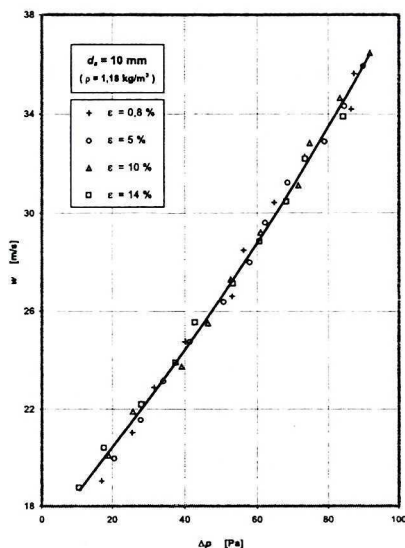
Obrazy graficzne tak zbudowanych charakterystyk obowiązujące dla gęstości gazu $\rho = 1,18$ kg/m³ przedstawiają rysunki 8÷12. Rozpatrując określoną końcówkę zauważa się, iż dyskretne zależności $w(\Delta p)$ każda dla jednego przepływu o danej turbulencji nie są przebiegami, które układałyby się według generalnego porządku regulowanego jednym parametrem ε , np. według wzrastającej intensywności lub malejącej. Z tego powodu dla określenia rozrzutu wartości w ocenie statystycznej poddano wszystkie punkty pomiarowe łącznie. Dla danej końcówki wyznaczono – w wyniku regresji modelem nieliniowym – uśredniony przebieg $w_r(\Delta p)$ reprezentatywny dla wszystkich stanów turbulencji. Odnosząc się do niego, ustalono względne odchyłki prędkości. Po odrzuceniu błędów grubych, obejmując 95% populacji odchyłek poprowadzono ich obwiednię. Stanowi ona obraz zmienności – na tle prędkości – niepewności $U_{w,T}(w)$ (przy 95% poziomie ufności) określenia prędkości spowodowanej przypadkowością różnych turbulentnych warunków przepływów, w jakich umiejscawiana

jest sonda w praktyce pomiarów przemysłowych. Dla końcówki $d_a = 25$ mm niepewność ta maleje wraz ze wzrostem prędkości. Dla pozostałych końcówek utrzymuje się na stałym poziomie. Przykładowe wartości $U_{w,7}$ dla trzech charakterystycznych poziomów prędkości (dolnego, górnego i środkowego z danego podzakresu prędkości) dla każdej z badanych końcówek aspiracyjnych sondy zestawiono w tabeli 3.

Badana sonda zerowa odznacza się niepewnością określania prędkości gazu w przedziale od 8,9% do 2,3%, który odpowiada zakresowi prędkości 3÷35 m/s. Najwyższe wartości, powyżej 5%, dotyczą pomiaru prędkości na trudno mierzalnych poziomach (<5 m/s) końcówką średnicy $d_a = 25$ mm. Poza tym poziomem prędkości niepewność nie przekracza 4,4%.

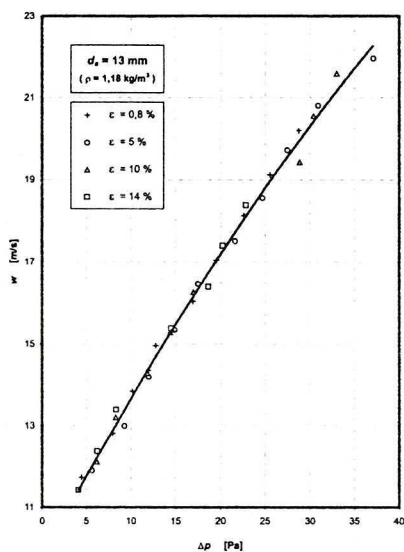
WNIOSKI

- 1) Aspiracyjne sondy pyłowe z filtracją wewnętrzną z wbudowanymi czujnikami prędkości gazu typu S, wykazują niejednoznaczność parametru kalibracyjnego B (tzw. liczby kształtu) ze względu na turbulentną postać przepływu, w którym są lokowane. Liczba B jest zmienna z prędkością gazu w , a położenie krzywej kalibracyjnej $B(w)$ podwyższa się wraz ze wzrostem intensywności turbulencji, co przebadano w zakresie tej ostatniej $e = 5\div 14\%$. W przypadku badanych sond obserwuje się wartości liczby kształtu w ogólnym przedziale $B = 1,2\div 1,65$.
- 2) Ponieważ stan turbulencji przepływów gazu w instalacjach przemysłowych nie jest identyfikowany w pomiarach prędkości, nie ma możliwości wyboru konkretnej krzywej



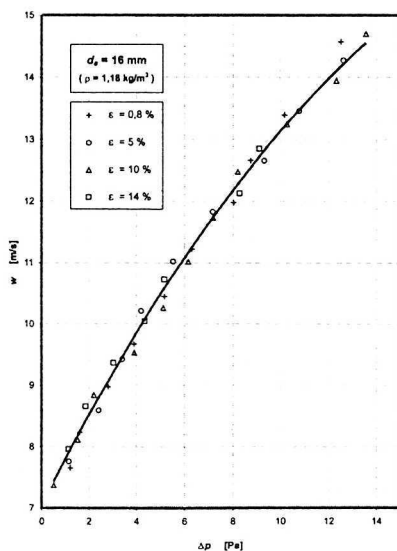
Rys. 8. Związek między mierniczą różnicą ciśnień Δp sondy zerowej z końcówką $d_a = 10$ mm a prędkością w przy zasysaniu izokinetycznym dla różnych stanów turbulencji przepływu gazu (intensywność ϵ) – punkty pomiarowe i przebieg reprezentatywny $w_r(\Delta p)$

Relationship between the specific pressure difference Δp of the pressure balance-type probe with the 10 mm dia. nozzle and the gas velocity w under isokinetic conditions for different turbulence states of flowing gas (expressed in terms of turbulence intensity ϵ) – measurement points and representative curve $w_r(\Delta p)$



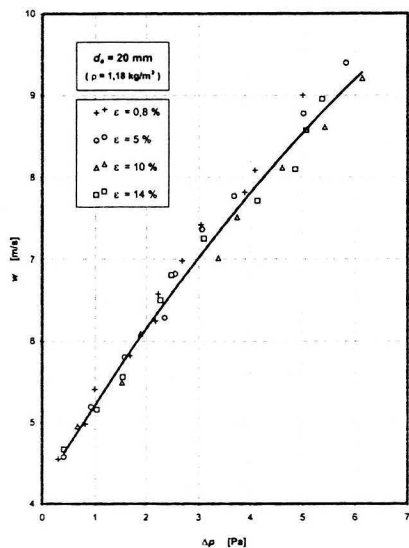
Rys. 9. Związek między mierniczą różnicą ciśnień Δp sondy zerowej z końcówką $d_n = 13$ mm a prędkością gazu w przy zasysaniu izokinetycznym dla różnych stanów turbulencji przepływu gazu (intensywność ε) – punkty pomiarowe i przebieg reprezentatywny $w_r(\Delta p)$

Relationship between the specific pressure difference Δp of the pressure balance-type probe with the 13 mm dia. nozzle and the gas velocity w under isokinetic conditions for different turbulence states of flowing gas (expressed in terms of turbulence intensity ε) – measurement points and representative curve $w_r(\Delta p)$



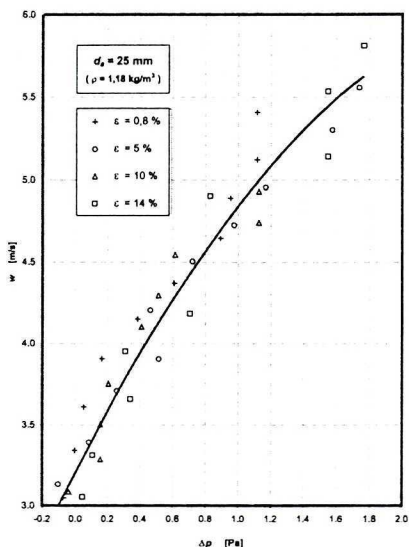
Rys. 10. Związek między mierniczą różnicą ciśnień Δp sondy zerowej z końcówką $d_n = 16$ mm a prędkością gazu w przy zasysaniu izokinetycznym dla różnych stanów turbulencji przepływu gazu (intensywność ε) – punkty pomiarowe i przebieg reprezentatywny $w_r(\Delta p)$

Relationship between the specific pressure difference Δp of the pressure balance-type probe with the 16 mm dia. nozzle and the gas velocity w under isokinetic conditions for different turbulence states of flowing gas (expressed in terms of turbulence intensity ε) – measurement points and representative curve $w_r(\Delta p)$



Rys. 11. Związek między mierniczą różnicą ciśnień Δp sondy zerowej z końcówką $d_n = 20$ mm a prędkością gazu w przy zasysaniu izokinetycznym dla różnych stanów turbulencji przepływu gazu (intensywność ϵ) – punkty pomiarowe i przebieg reprezentacyjny $w_r(\Delta p)$

Relationship between the specific pressure difference Δp of the pressure balance-type probe with the 20 mm dia. nozzle and the gas velocity w under isokinetic conditions for different turbulence states of flowing gas (expressed in terms of turbulence intensity ϵ) – measurement points and representative curve $w_r(\Delta p)$



Rys. 12. Związek między mierniczą różnicą ciśnień Δp sondy zerowej z końcówką $d_n = 25$ mm a prędkością gazu w przy zasysaniu izokinetycznym dla różnych stanów turbulencji przepływu gazu (intensywność ϵ) – punkty pomiarowe i przebieg reprezentacyjny $w_r(\Delta p)$

Relationship between the specific pressure difference Δp of the pressure balance-type probe with the 25 mm dia. nozzle and the gas velocity w under isokinetic conditions for different turbulence states of flowing gas (expressed in terms of turbulence intensity ϵ) – measurement points and representative curve $w_r(\Delta p)$

Tabela 3. Niepewność prędkości gazu dla wybranych poziomów tej prędkości dla końcówek aspiracyjnych sondy zerowej
 Uncertainty of the gas velocity at its selected levels - for the individual aspiration nozzles of the pressure balance-type probe

Średnica końcówki aspiracyjnej Aspiration nozzle diameter d_a	Prędkość gazu Gas velocity w	Niepewność prędkości Velocity uncertainty $U_{w,T}$
[mm]	[m/s]	[%]
25	3	8,9
	4,3	6,5
	5,5	5,0
20	4,7	4,4
	6,9	4,4
	9	4,4
16	7,5	2,9
	10,8	2,9
	14	2,9
13	11,5	2,7
	16,3	2,7
	21	2,7
10	19	2,3
	27	2,3
	35	2,3

kalibracyjnej przypisanej danej intensywności turbulencji i stosowania jej do obliczania prędkości gazu (przy zastosowaniu prostej procedury iteracyjnej). Wtedy zatem należy: a) turbulencję należy traktować jako czynnik losowy, b) jako użytkową krzywą kalibracyjną liczby kształtu przyjmować jej przebieg reprezentatywny, uśredniony dla pasa rozrzutu właściwego całemu zakresowi potencjalnej turbulencji (przypadający na pośrednią turbulencję ok. 8%), c) otrzymane wyniki obliczonej prędkości gazu opatrywać niepewnością wynikającą z przypadkowej, nieznannej turbulencji przepływu zewnętrznego. Dla obu przebadanych sond (z filtrem tygielkowym i gilzowym) niepewności te są do siebie zbliżone i jeśli w związku z tym obie sondy potraktować łącznie jako jedną rodzinę, to uśredniona niepewność wyniesie 2,5% dla prędkości 40 m/s oraz 4,5% dla prędkości 3 m/s.

- 3) W sondzie zerowej pyłomierza grawimetrycznego (dla jej poszczególnych pięciu końcówek o różnej średnicy otworu wlotowego) uwidacznia się rozrzut niemiczej różnicy ciśnień Δp , jako wielkości skorelowanej ze zmienną prędkością gazu w , przy różnych stanach turbulencji (intensywność $5 \div 14\%$). Nie obserwuje się jednak zdecydowanej prawidłowości wpływu turbulencji na Δp , a więc na położenie wyodrębnionych krzywych kalibracyjnych $\Delta p(w)$ (charakterystyk aerodynamicznych). Należy przyczynę owej niejednoznaczności upatrywać w stochastycznym charakterze turbulencji jako zjawiska ogólnie wpływającego na zmienny, przypadkowy odbiór ciśnień z zewnętrznej i wewnętrznej powierzchni sondy zerowej – bez ewidentnego związku z poziomem turbulencji. Można mówić o jednej uśrednionej charakterystyce aerodynamicznej $\Delta p(w)$ o określonym ilościowo zakresie rozrzutu.
- 4) Dla wielorakości turbulentnych przepływów gazu w przewodach, w których lokuje się zerową sondę aspiracyjną o funkcji anemometrycznej, prędkość gazu wyznaczana w układzie automatycznego pyłomierza grawimetrycznego z uśrednionej charakterystyki aerodynamicznej poszczególnych końcówek obarczona jest następującą niepewnością z tytułu wpływu zjawiska turbulencji: 2,3% przy prędkości 35 m/s i 4,4% przy prędkości 4,7 m/s dla końcówek $10 \div 20$ mm oraz 8,9 \div 5% przy prędkości 3 \div 5,5 m/s dla końcówki 25 mm.
- 5) Aspiracyjne sondy pyłowe o funkcji anemometrycznej wykorzystującej zjawisko rozkładu ciśnień na powierzchni odpowiednich czujników (sonda skojarzona z czujnikiem typu S, sonda zerowa) muszą być wzorcowane w przepływach oddających szeroki wachlarz możliwych stanów turbulencji (na które są czułe), jakie spotyka się w warunkach aplikacji tych sond, tj. w przewodach instalacji przemysłowych. Sposób oddania na stanowiskach kalibracyjnych realnych przepływów nie jest łatwy i jednoznaczny ze względu na złożoność i wielopostaciowość ich struktur turbulentnych. Różnie generowane referencyjne przepływy turbulentne mogą dawać nieco odmienne wyniki co do rozrzutu krzywych wzorcowania i w konsekwencji niepewności obliczania przy ich pomocy prędkości gazu. Koncepcję wzorcowania czujników ciśnieniowych w jednym przepływie o średniej turbulencji i przypisywania jej wynikowi, tj. jednej krzywej kalibracyjnej, *a priori* określonej niepewności należy rozpatrywać jako możliwą drogę w przyszłości, po zgromadzeniu wystarczająco obszernego materiału doświadczalnego, tj. dającego podstawę do ustalenia owej, przyjmowanej za wiarygodną i uniwersalną, niepewności dla poszczególnych typów sond.

WYKAZ OZNACZEŃ – SYMBOLS

- B – liczba kształtu czujnika prędkości/sondy z czujnikiem prędkości
‘shape number’ of the velocity sensor/the probe with a velocity sensor
- B_L – liczba kształtu L-kształtnej normowej rurki spiętrzającej ($B_L = 1$)
‘shape number’ of the L-shaped standard Pitot-static tube ($B_L = 1$)
- B_r – uśredniona, reprezentatywna liczba kształtu sondy
averaged, representative ‘shape number’
- d – średnica końcówki aspiracyjnej sondy z filtracją wewnętrzną
diameter of the aspiration nozzle of the *in-stack* filtration probe
- d_a – średnica końcówki aspiracyjnej sondy zerowej
diameter of the aspiration nozzle of the pressure balance-type probe
- d_z – średnica zewnętrzna głowicy sondy zerowej końcówki aspiracyjnej sondy zerowej
outer diameter of the head of the pressure balance-type probe

- $H = w_s/w$ – iloraz prędkości gazu (wskaźnik izokinetyczności zasysania)
gas velocity ratio (isokinetic sampling index)
- p – ciśnienie powietrza w strudze
air pressure in the stream
- p_d – ciśnienie dynamiczne gazu
gas dynamic pressure
- Δp – miernicza różnica ciśnień sondy
specific pressure difference of the probe
- Δp_{kontr} – miernicza różnica ciśnień mikrorurki spiętrzającej kontrolnej
specific pressure difference of the control micro-Pitot-static tube
- Δp_{kor} – miernicza różnica ciśnień mikrorurki spiętrzającej korelacyjnej
specific pressure difference of the correlation micro-Pitot-static tube
- Δp_L – miernicza różnica ciśnień L-kształtnej normowej rurki spiętrzającej
specific pressure difference of the L-shaped standard Pitot-static tube
- p_v – ciśnienie powietrza w zwężce
air pressure in the orifice
- Δp_v – miernicza różnica ciśnień zwężki pomiarowej
specific pressure difference of the measuring orifice
- t – temperatura powietrza w strudze
specific pressure difference of the measuring orifice
- t_{ot} – temperatura powietrza otaczającego
surrounding air temperature
- t_v – temperatura powietrza w zwężce pomiarowej
air temperature in the measuring orifice
- U_B – niepewność liczby kształtu sondy
uncertainty of the probe 'shape number'
- $U_{B,L}$ – niepewność liczby kształtu L-kształtnej normowej rurki spiętrzającej
uncertainty of the 'shape number' of the L-shaped standard Pitot-static tube
- $U_{B,m}$ – niepewność metody badawczej wyznaczania liczby kształtu
uncertainty of the test method used for determining a 'shape number'
- $U_{B,T}$ – niepewność liczby kształtu spowodowana różną turbulencją
'shape number' uncertainty caused by different turbulence
- U_M – niepewność różnicy ciśnień mierzonej przez używany mikromanometr różnicowy
uncertainty of the pressure difference measured by the differential micro-manometer used
- $U_{\Delta p}$ – niepewność mierniczej różnica ciśnień sondy
uncertainty of the probe specific pressure difference
- $U_{\Delta p_{kor}}$ – niepewność mierniczej różnicy ciśnień mikrorurki korelacyjnej
uncertainty of the specific pressure difference of the correlation micro-tube
- $U_{\Delta p/\Delta p_{kor}}$ – niepewność kalibracji mikromanometru sondy względem mikromanometru mikrorurki korelacyjnej
uncertainty of the micromanometer connected to the probe in relation to the micromanometer connected to the correlation micro-tube
- U_w – niepewność pomiaru prędkości gazu sondą
uncertainty of the gas velocity measurement made by the probe

- $U_{w,T}$ – niepewność pomiaru prędkości gazu spowodowana niepewnością liczby kształtu sondy jako efektem przypadkowej turbulencji
uncertainty of the gas velocity measurement caused by the ‘shape number’ uncertainty being an effect of random turbulence
- U_ε – niepewność zidentyfikowania intensywności turbulencji w strudze na stanowisku badawczym
uncertainty of identifying the turbulence intensity in the stream at the laboratory stand
- U_ρ – niepewność wyznaczania gęstości gazu w kanale w przemysłowym pomiarze jego prędkości
uncertainty of determining the ducted gas density during a field measurement of gas velocity in the duct
- \dot{V}_v – strumień objętości powietrza przepływającego przez zwężkę pomiarową
volumetric flow rate of the air flowing through the measuring orifice
- w – prędkość powietrza (lub ogólnie: gazu) napływającego na sondę
velocity of the air (generally: gas) flowing across the probe
- w_r – reprezentatywna prędkość gazu dla różnych stanów turbulencji w badaniach sondy zerowej
gas velocity representative for a variety of turbulence states, resulting from the pressure balance-type probe tests
- w_s – prędkość powietrza w otworze wlotowym końcówki aspiracyjnej sondy
air velocity in the inlet opening of the probe aspiration nozzle
- α – współczynnik liniowości między Δp_L a Δp_{kor}
linearity coefficient between Δp_L and Δp_{kor}
- ε – intensywność turbulencji w strudze
turbulence intensity in the stream
- φ_{ot} – wilgotność względna powietrza otaczającego
surrounding air relative humidity
- ρ – gęstość powietrza
air density

LITERATURA

- [1] Sprawozdanie merytoryczne raportu końcowego z realizacji zadań Projektu Badawczego KBN Nr rej. 8 T10C 013 19 pt. *Badania nad dokładnością pomiaru strumienia masy pyłu w obiektach energetyki cieplnej przy użyciu prędkościowych sond aspiracyjnych*, Politechnika Wrocławska, Wrocław 2002.
- [2] Sprawozdanie merytoryczne raportu końcowego z realizacji zadań Projektu Badawczego KBN Nr rej. 8 T10C 005 11 pt. *Badania wpływu turbulencji strugi gazu na dokładność pomiaru prędkości różnicowymi sondami ciśnieniowymi*, Politechnika Śląska, Gliwice 1999.
- [3] Szulikowski J., P. Kateusz: *Funkcja anemometryczna aspiracyjnej sondy zerowej pyłomierza gravimetrycznego P-10ZA*, Archiwum Ochrony Środowiska, **25**, 2, 163–172 (1999)
- [4] Kateusz P.: *Badania wpływu turbulencji strugi gazu na dokładność pomiaru prędkości różnicowymi sondami ciśnieniowymi*, Praca doktorska, Politechnika Śląska, Gliwice 2000.