

WŁADYSŁAW NOWAK
SŁAWOMIR WIŚNIEWSKI
ALEKSANDRA BORSUKIEWICZ-GOZDUR*

Zachodniopomorski Uniwersytet Technologiczny
w Szczecinie
Katedra Techniki Ciepłej

Siłownia parowa z wieloźródłowym zasilaniem

W pracy przedstawiono wyniki obliczeń umożliwiające ocenę efektywności pracy siłowni parowej obejmującej jednoobiegową siłownię ORC (organic Rankine cycle) z parowaczem o cyrkulacji wewnętrznej, sprzężonej cieplnie z dolnym obiegiem siłowni binarnej. Rozpatrywane zagadnienie dotyczy wykorzystania dwóch różnotemperaturowych źródeł ciepła do zasilania obiegów organicznych analizowanego układu. Nośnikami energii pomiędzy źródłami ciepła a obiegiem jednoobiegowej siłowni ORC oraz dolnym obiegiem siłowni binarnej są odpowiednie strumienie wody. Omówione rozwiązanie polegające na zastosowaniu w jednoobiegowej siłowni ORC parowacza z cyrkulacją wewnętrzną nośnika energii, który umożliwia dostosowanie temperatury strumienia wody opuszczającej parowacz do wartości odpowiadającej temperaturze strumienia wody zasilającej podgrzewacz dolnego obiegu siłowni binarnej. W związku z tym możliwe jest skierowanie części strumienia wody zasilającej siłownię jednoobiegową do podgrzewacza dolnego obiegu siłowni binarnej. Podano przykłady obliczeniowe potwierdzające korzyści płynące z takiego rozwiązania.

1 Wprowadzenie

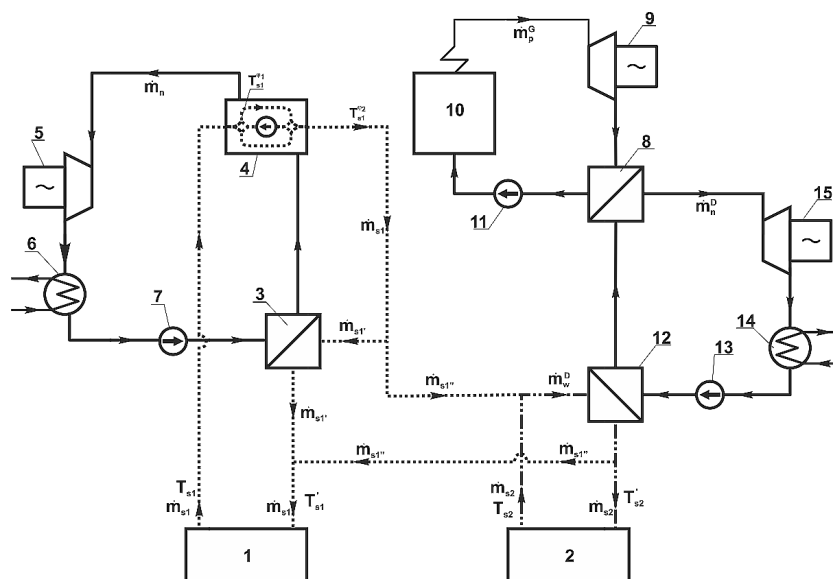
Rosnące zapotrzebowanie na energię oraz degradacja środowiska związana z wykorzystywaniem konwencjonalnych nośników energii skłania ludzkość do poszukiwania alternatywnych źródeł energii. Prace prowadzone nad tymi źródłami ciepła są wielokierunkowe. Jedne związane są z wykorzystywaniem odnawialnych źródeł energii takich jak: energia słoneczna, energia wiatru czy też energia geotermalna. Inne prace badawcze dotyczą między innymi wykorzystania do produkcji energii elektrycznej i ciepłej ogniw paliwowych, czy też wykorzystania energii odpadowej. Szereg prac prowadzonych jest również nad wykorzystaniem niskotemperaturowych strumieni energii do produkcji energii elektrycznej. Nośniki energii

*Corresponding Author. E-mail: aborsukiewicz@zut.edu.pl

charakteryzujące się niezbyt wysoką temperaturą (80–150 °C) mogą być wykorzystane w klasycznych układach do produkcji energii cieplnej. W celu wykorzystania tych nośników energii do produkcji prądu elektrycznego konieczne jest zastosowanie odpowiedniego układu, pracującego według obiegu Clausiusa-Rankine’a z niskowrzącym czynnikiem obiegowym. Układy te nazywane są układami ORC (ang. *organic Rankine cycle*). W układach tych zastosowanie czynników niskowrzących, jako czynników obiegowych, umożliwia wykorzystanie do produkcji energii elektrycznej źródeł ciepła o niskich temperaturach, a przy odpowiednich czynnikach nawet o temperaturach poniżej 100 °C. W literaturze można znaleźć wiele analiz dotyczących układów ORC wykorzystujących jedno źródło ciepła. W niniejszej pracy przedstawiono analizę wykorzystania dwóch różnotemperaturowych źródeł ciepła do zasilania układów ORC.

2 Opis układu

Na rys. 1 przedstawiono schemat analizowanego układu. Układ ten składa się z dwóch siłowni: jednoobiegowej siłowni ORC oraz siłowni binarnej. Jednoobiegowa



Rysunek 1. Schemat jednoobiegowej siłowni ORC sprzężonej cieplnie z obiegiem dolnym siłowni binarnej: 1 – źródła ciepła, 2 – źródła ciepła, 3 – podgrzewacz, 4 – parowacz z cyrkulacją wewnętrzną nośnika ciepła, 5 – turbogenerator, 6 – skraplacz, 7 – pompa, 8 – wymiennik ciepła, 9 – turbogenerator.

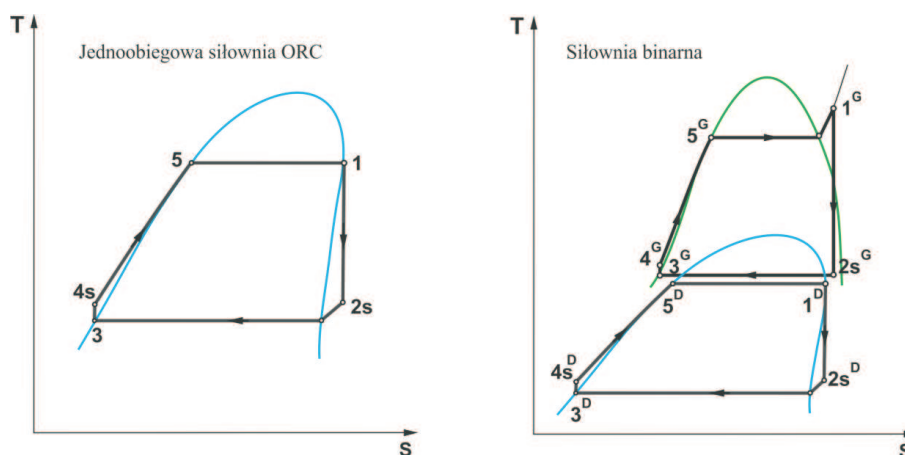
siłownia ORC pracuje według obiegu Clausiusa-Rankine'a z niskowrzącym czynnikiem obiegowym. W skład siłowni wchodzi: podgrzewacz (3), parowacz z cyrkulacją wewnętrzną nośnika ciepła (4), turbogenerator (5), skraplacz (6) oraz pompa obiegową czynnika niskowrzącego (7). Drugą część układu stanowi siłownia binarna. Górnym obiegiem siłowni jest obieg na parę wodną przegrzaną. Obieg ten składa się z kotła wraz z przegrzewaczem pary (10), pompy obiegowej wody (11), turbogenerators (9) oraz wymiennika typu skraplacz-parowacz (8). Za pomocą tego wymiennika obieg górny sprzężony jest cieplnie z obiegiem dolnym siłowni binarnej. W obiegu dolnym siłowni binarnej czynnikiem roboczym jest substancja niskowrząca (czynnik z grupy tzw. czynników suchych). W skład obiegu dolnego oprócz wymiennika (8) wchodzi: podgrzewacz (12), pompa obiegową czynnika niskowrzącego (13), skraplacz (14) oraz turbogenerator (15). Obieg dolny siłowni binarnej pracuje według obiegu Clausiusa-Rankine'a na parę nasyconą suchą. Każdy z obiegów organicznych (niskowrzących), tj. obieg jednoobiegowej siłowni ORC oraz dolny obieg siłowni binarnej, zasilane są strumieniami wody jako nośnikami energii o różnych temperaturach. Do jednoobiegowej siłowni ORC doprowadzany jest ze źródła ciepła (1) strumień wody \dot{m}_{s1} o temperaturze T_{s1} , natomiast obieg dolny siłowni binarnej zasilany jest ze źródła ciepła (2) strumieniem masowym wody \dot{m}_{s2} o temperaturze T_{s2} . Relacja pomiędzy temperaturami obu strumieni wody (nośników energii) jest następująca $T_{s1} > T_{s2}$.

Zastosowanie parowacza z cyrkulacją wewnętrzną w jednoobiegowej siłowni ORC umożliwia, poprzez przyjęcie odpowiedniej wartości współczynnika cyrkulacji wewnętrznej, dostosowanie temperatury ($T_{s1}^{\varphi 2}$) strumienia wody opuszczającego parowacz (4) do temperatury (T_{s2}) strumienia wody doprowadzanego do przeciwprądowego podgrzewacza (12) obiegu dolnego siłowni binarnej ($T_{s1}^{\varphi 2} = T_{s2}$). Zabieg ten skutkuje zwiększeniem strumienia wody doprowadzanej do podgrzewacza (12) obiegu dolnego o strumień \dot{m}_{s1}'' , co z kolei przekłada się na wzrost strumienia masowego (\dot{m}_n^D) czynnika roboczego w tym obiegu.

Wszystkie obiegi w analizowanym układzie pracują według porównawczego obiegu Clausiusa-Rankine'a. Na rys. 2 przedstawiono cykle przemian termodynamicznych w układzie temperatura-entropia (T-s) realizowanych w jednoobiegowej siłowni ORC oraz siłowni binarnej.

3 Metodyka obliczeń

Metodyka obliczeń cieplno-przepływowych analizowanego układu opiera się na równaniach bilansu energii poszczególnych urządzeń: wymienników ciepła, turbin i skraplaczy. Przy rozpatrywaniu równań bilansu energii dla poszczególnych



Rysunek 2. Cykl przemian termodynamicznych dla jednoobiegowej siłowni ORC oraz siłowni binarnej

wymienników ciepła wchodzących w skład analizowanego układu założono, że straty energii do otoczenia są pomijalnie małe. Z uwagi na to, że metodykę obliczeń jednoobiegowej siłowni ORC oraz siłowni binarnej można znaleźć w wielu pracach [1,2] poniżej przedstawiono jedynie istotne zależności z punktu widzenia przeprowadzonej analizy.

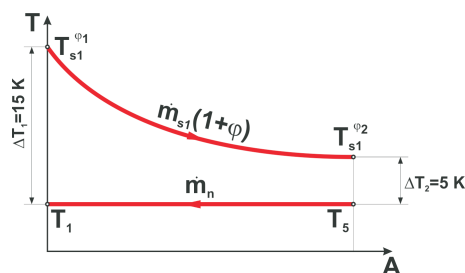
Zastosowanie w jednoobiegowej siłowni ORC parowacza z cyrkulacją wewnętrzną powoduje konieczność zdefiniowania współczynnika cyrkulacji. Współczynnik ten definiowany jest jako stosunek strumienia zawracanego w parowaczu ($\Delta\dot{m}_{s1}$) do strumienia wody (\dot{m}_{s1}) doprowadzanego do parowacza ze źródła ciepła (1):

$$\varphi = \frac{\Delta\dot{m}_{s1}}{\dot{m}_{s1}} . \quad (1)$$

Rozkład temperatur czynników w parowaczu z cyrkulacją wewnętrzną przedstawiono na rys. 3. Wykorzystując równanie bilansu energii parowacza z cyrkulacją wewnętrzną dla przestrzeni wodnej można określić temperatury wody na dopływie i wypływie z parowacza (z uwzględnieniem współczynnika zawracania). Poniższe wzory wyprowadzono przy założeniu stałego ciepła właściwego wody (c_w):

$$T_{s1}^{\varphi 2} = T_{s1} - (1 + \varphi)(\Delta T_1 - \Delta T_2) , \quad (2)$$

$$T_{s1}^{\varphi 1} = \frac{T_{s1} + \varphi T_{s1}^{\varphi 2}}{1 + \varphi} . \quad (3)$$

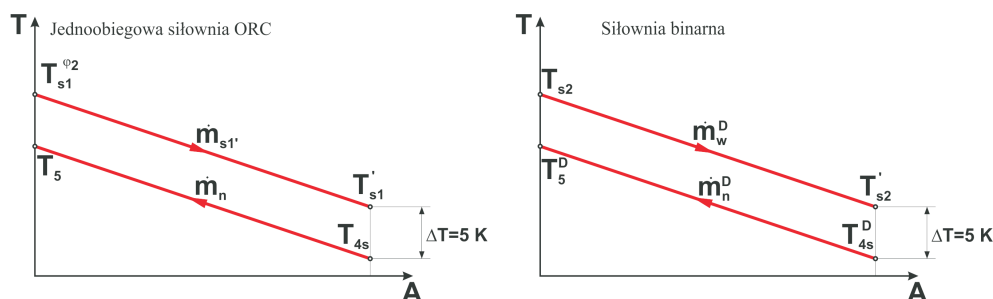


Rysunek 3. Rozkład temperatur w parowaczu z cyrkulacją wewnętrzną jednoobiegowej siłowni ORC

Masowy strumień czynnika organicznego (\dot{m}_n) w jednoobiegowej siłowni ORC wyznaczono na podstawie równania bilansu energii dla parowaczu z zależności

$$\dot{m}_n = \frac{\dot{m}_{s1}(1 + \varphi)c_w(T_{s1}^{\varphi 1} - T_{s1}^{\varphi 2})}{h_1 - h_5}, \quad (4)$$

gdzie h_1 i h_5 oznaczają odpowiednio entalpię czynnika roboczego w jednoobiegowej siłowni ORC przed turbiną (5) oraz przed parowaczem (4). Rozkłady temperatur w podgrzewaczu jednoobiegowej siłowni ORC oraz podgrzewaczu dolnego obiegu siłowni binarnej przedstawiono na rys. 4.



Rysunek 4. Rozkłady temperatur w podgrzewaczach jednoobiegowej siłowni ORC oraz dolnego obiegu siłowni binarnej

Strumień wody kierowany do podgrzewacza jednoobiegowej siłowni ORC określono na podstawie równania bilansu energii podgrzewacza z zależności

$$\dot{m}_{s1'} = \dot{m}_n \frac{h_5 - h_{4s}}{c_w(T_{s1}^{\varphi 2} - T_{s1}')}, \quad (5)$$

Pozostały strumień $\dot{m}_{s1''}$ kierowany jest do podgrzewacza obiegu dolnego siłowni binarnej. Strumień ten wyznaczono ze wzoru

$$\dot{m}_{s1''} = \dot{m}_{s1} - \dot{m}_{s1'} . \quad (6)$$

Doprowadzenie do podgrzewacza obiegu dolnego siłowni binarnej dodatkowego strumienia wody $\dot{m}_{s1''}$ o temperaturze $T_{s1}^{\varphi 2} = T_{s2}$ powoduje zwiększenie całkowitego strumienia wody do wartości

$$\dot{m}_w^D = \dot{m}_{s1''} + \dot{m}_{s2} . \quad (7)$$

Wzrost strumienia wody doprowadzanej do obiegu dolnego skutkuje wzrostem strumienia masowego (\dot{m}_n^D) czynnika roboczego w obiegu dolnym siłowni binarnej. Można w ten sposób zwiększyć wielkość mocy obiegu dolnego siłowni binarnej. Wielkość strumienia czynnika roboczego w obiegu dolnym (\dot{m}_n^D) określono z równania bilansu energii przeciwprądowego podgrzewacza cieczy roboczej obiegu dolnego siłowni binarnej:

$$\dot{Q}_{pod}^D = \dot{m}_w^D c_w (T_{s2} - T_{s2}') = \dot{m}_n^D (h_5^D - h_{4s}^D) , \quad (8)$$

gdzie h_5^D i h_{4s}^D oznaczają odpowiednio entalpię czynnika organicznego obiegu dolnego przed wymiennikiem typu skraplacz parowacz (8) oraz za pompą obiegową (13). Z kolei wielkość strumienia masowego wody w obiegu górnym w siłowni binarnej określano z równania bilansu energii wymiennika typu skraplacz-parowacz (8):

$$\dot{Q}_{S-P} = \dot{m}_p^G (h_{2s}^G - h_3^G) = \dot{m}_n^D (h_1^D - h_5^D) , \quad (9)$$

gdzie \dot{m}_p^G oznacza strumień pary wodnej w obiegu górnym, a h_{2s}^G i h_3^G oraz h_1^D i h_5^D oznaczają odpowiednio entalpie czynników roboczych obiegu górnego G oraz dolnego D przed i za wymiennikiem typu skraplacz-parowacz (8).

4 Wyniki obliczeń

Obliczenia przeprowadzono przy założeniu, że wielkości strumieni wody dla obu źródeł ciepła są równe i wynoszą 10 kg/s. W pracy przyjęto, że temperatury strumieni wody, jako nośników energii ze źródeł ciepła wynoszą odpowiednio $T_{s1} = 148$ °C dla źródła pierwszego i $T_{s2} = 98$ °C dla źródła drugiego. Z wartości temperatury oraz rozkładu temperatur w podgrzewaczu obiegu dolnego siłowni binarnej wynika temperatura odparowania czynnika w dolnym obiegu siłowni binarnej, która wynosi 93 °C. Ponieważ przyjęto, że w wymienniku typu

skraplacz-parowacz różnica temperatur pomiędzy czynnikami wynosi 5 K, zatem temperatura skraplania pary wodnej w obiegu górnym siłowni binarnej wynosi 98 °C. Dla obiegów jednoobiegowej siłowni ORC oraz dolnego siłowni binarnej przyjęto, że temperatura skraplania czynników organicznych wynosi 29 °C.

Zastosowanie w układzie siłowni jednoobiegowej ORC parowacza z cyrkulacją wewnętrzną umożliwia zmianę temperatury odparowania czynnika organicznego oraz zmianę temperatury wody opuszczającej parowacz. Wpływ tego współczynnika na wartość tych temperatur, jak i na wartość pozostałych parametrów charakteryzujących pracę jednoobiegowej siłowni ORC przedstawiono w tab. 1. Zamieszczone wyniki obliczeń dotyczą przypadku, gdy w układzie jednoobiegowej siłowni ORC czynnikiem roboczym jest butan.

Tabela 1. Wpływ współczynnika cyrkulacji na parametry pracy siłowni jednoobiegowej ORC

φ [-]	$T_{s1}^{\varphi 1}$ [°C]	$T_{s1}^{\varphi 2}$ [°C]	T_{par} [°C]	\dot{m}_n [kg/s]	\dot{Q}_{par} [kW]	\dot{Q}_{pod} [kW]	N_{C-R} [kW]	η_{C-R} [??]	$\dot{m}_{s1'}$ [kg/s]	$\dot{m}_{s1''}$ [kg/s]
0,0	148	138	133	2,41	418,0	722,63	214,70	18,82	1,66	8,34
0,5	143	133	128	3,29	627,0	928,86	286,39	18,41	2,24	7,76
1,0	138	128	123	4,07	836,0	1078,60	343,75	17,95	2,75	7,25
1,5	133	123	118	4,78	1045,0	1186,22	389,43	17,45	3,19	6,81
2,0	128	118	113	5,44	1254,0	1260,36	425,39	16,92	3,59	6,41
2,5	123	113	108	6,05	1463,0	1306,66	452,75	16,35	3,96	6,04
3,0	118	108	103	6,63	1672,0	1329,49	472,05	15,73	4,30	5,70
3,5	113	103	98	7,18	1881,0	1331,75	484,16	15,07	4,62	5,38
4,0	108	98	93	7,70	2090,0	1315,62	489,31	14,37	4,92	5,08
4,5	103	93	88	8,21	2299,0	1283,03	487,82	13,62	5,20	4,80
5,0	98	88	83	8,70	2508,0	1235,50	479,93	12,82	5,47	4,53
5,5	93	83	78	9,18	2717,0	1174,07	465,72	11,97	5,73	4,27

Z danych przedstawionych w tab. 1 wynika, że najwyższą moc siłowni jednoobiegowej dla analizowanych parametrów uzyskuje się przy współczynniku cyrkulacji $\varphi = 4$. Dla tej wartości współczynnika strumień wody sieciowej przepływający poza podgrzewaczem siłowni jednoobiegowej ORC wynosi 5,08 kg/s, a jego temperatura ma wartość $T_{s1}^{\varphi 2} = 98$ °C, co odpowiada temperaturze wody doprowadzanej do podgrzewacza obiegu dolnego siłowni binarnej z drugiego źródła. Pozwala to skierować dodatkowy strumień $\dot{m}_{s1''}$ do podgrzewacza obiegu dolnego siłowni binarnej. W efekcie uzyskujemy zwiększony strumień wody w tym podgrzewaczu, który można określić z zależności (7).

Parametry pracy siłowni binarnej w przypadku, gdy podgrzewacz obiegu dolnego zasilany jest tylko strumieniem wody z drugiego źródła ciepła podano w tab. 2. Wielkości te obejmują: jednostkowe strumienie ciepła podgrzewania (Δh_{pod}^D), odparowania (Δh_{par}^D), jednostkową pracę obiegu Clausiusa-Rankine'a (1_{C-R}), strumień nośnika ciepła krążącego w obiegu dolnym (\dot{m}_n^D), wielkość mocy obiegu dolnego (N_{C-R}^D), a także wielkość strumienia masowego wody krążącej w obiegu górnym (\dot{m}_n^G). W tabeli tej zamieszczono także sumę mocy obiegu Clausiusa-Rankine'a siłowni jednoobiegowej oraz obiegu dolnego siłowni binarnej tj. $N_{C-R}^1 + N_{C-R}^D$. Analizę dla obiegu dolnego siłowni binarnej przeprowadzono dla trzech czynników: perfluorobutan, R114 i RC318.

Tabela 2. Parametry pracy obiegu dolnego siłowni binarnej dla analizowanych czynników (podgrzewacz zasilany ze źródła drugiego)

Rodzaj czynnika	Δh_{pod}^D [kJ/kg]	Δh_{par}^D [kJ/kg]	1_{C-R}^D [kJ/kg]	\dot{Q}_{S-P} [kW]	N_{C-R}^D [kW]	$N_{C-R}^1 + N_{C-R}^D$ [kW]	\dot{m}_p^G [kg/s]	\dot{m}_p^D [kg/s]
Perfluorobutan	76,12	48,59	15,70	1707,76	551,80	1041,11	0,96	35,15
R 114	67,58	93,27	23,14	3692,16	916,01	1405,32	2,08	39,59
RC 318	78,24	59,90	18,45	2048,11	630,85	1120,16	1,15	34,19

W tab. 3 przedstawiono wyniki dla obiegu dolnego siłowni binarnej w przypadku, gdy podgrzewacz tego obiegu zasilany jest zarówno strumieniem wody ze źródła drugiego jak i strumieniem wody ($\dot{m}_{s1''}$) niewykorzystanym w podgrzewaczu siłowni jednoobiegowej, przy czym wielkości te oznaczono symbolem *.

Tabela 3. Parametry pracy obiegu dolnego siłowni binarnej dla analizowanych czynników (podgrzewacz zasilany ze źródła drugiego oraz strumieniem wody $\dot{m}_{s1''}$ *)

Rodzaj czynnika	Δh_{pod}^D [kJ/kg]	Δh_{par}^D [kJ/kg]	1_{C-R}^D [kJ/kg]	\dot{Q}_{S-P}^* [kW]	$N_{C-R}^D^*$ [kW]	$N_{C-R}^1 + N_{C-R}^D^*$ [kW]	\dot{m}_p^{G*} [kg/s]	\dot{m}_p^{D*} [kg/s]
Perfluorobutan	76,12	48,59	15,70	2575,67	832,23	10321,54	1,45	53,01
R 114	67,58	93,27	23,14	5568,57	1381,54	1870,85	3,13	59,709
RC 318	78,24	59,90	18,45	3089,00	951,45	1440,76	1,74	51,57

5 Podsumowanie

Przeprowadzona analiza wykazała, że zastosowanie w siłowni jednoobiegowej parowacza z cyrkulacją wewnętrzną, mającego do dyspozycji dwa różnotemperaturowe źródła ciepła, umożliwi taki dobór współczynnika cyrkulacji, aby część niewykorzystanego strumienia wody w podgrzewaczu siłowni jednoobiegowej mogła być skierowana do podgrzewacza obiegu dolnego siłowni binarnej. Z przedstawionych wyników zestawionych w tab. 2 i 3 wynika, że korzystniej pod względem osiągniętej mocy wypada wariant, gdy podgrzewacz obiegu dolnego siłowni binarnej zasilany jest dodatkowym strumieniem wody z siłowni jednoobiegowej. Ten dodatkowy strumień powoduje, że zwiększa się strumień czynnika organicznego w dolnym obiegu siłowni binarnej co przekłada się na wzrost mocy tego obiegu, jak również i całego układu. Dodatkową korzyścią wynikającą z tego rozwiązania jest to, że w większym stopniu wykorzystywana jest energia zawarta w strumieniu wody doprowadzanym ze źródła nr 1.

Praca zrealizowana w ramach projektu badawczego N N513 393436 finansowanego przez Narodowe Centrum Nauki.

Praca wpłynęła do redakcji w sierpniu 2012 r.

Literatura

- [1] Nowak W., Borsukiewicz-Gozdur A.: *The influence of evaporator parameters on the effectiveness of geothermal power plant operation*. Proc. European Geothermal Congress 2007 Unterhaching, 30 May – 1 June, 2007.
- [2] Borsukiewicz-Gozdur A.: *Dual-fluid-hybrid power plant co-powered by low-temperature geothermal water*. Geothermics **39**(2010), 170–176.

Vapour power plant utilizing multiple energy sources

S u m m a r y

In the paper, calculation results are presented to enable an assessment of the effectiveness of the vapour power plant that consists of the single cycle ORC power plant incorporating the evaporator with internal circulation and of the bottoming binary power plant, whereby the latter two power plants are thermally coupled, but are driven by two heat sources with different temperatures. Water is used as heat carrier from both the heat sources. The ORC power plant solution with the evaporator, that works with the internal circulation is presented in detail. Evaporator of this type enables to adjusted its outlet water temperature to the value of the temperature of the heat carrier delivered to the bottoming binary power plant, whereby part of

the evaporator outlet water can be supplied to the preheater of that plant. Advantages of the above solution are confirmed by the results of the calculated exemplary cases.